

*дизайнер интерьеров Дмитрий Кашемиров
проектирование частных и общественных помещений,
архитектурная, интерьерная и предметная визуализации*

РАБОЧАЯ ДОКУМЕНТАЦИЯ

*ДИЗАЙН-ПРОЕКТ КВАРТИРЫ
в ЖК Мелодия*

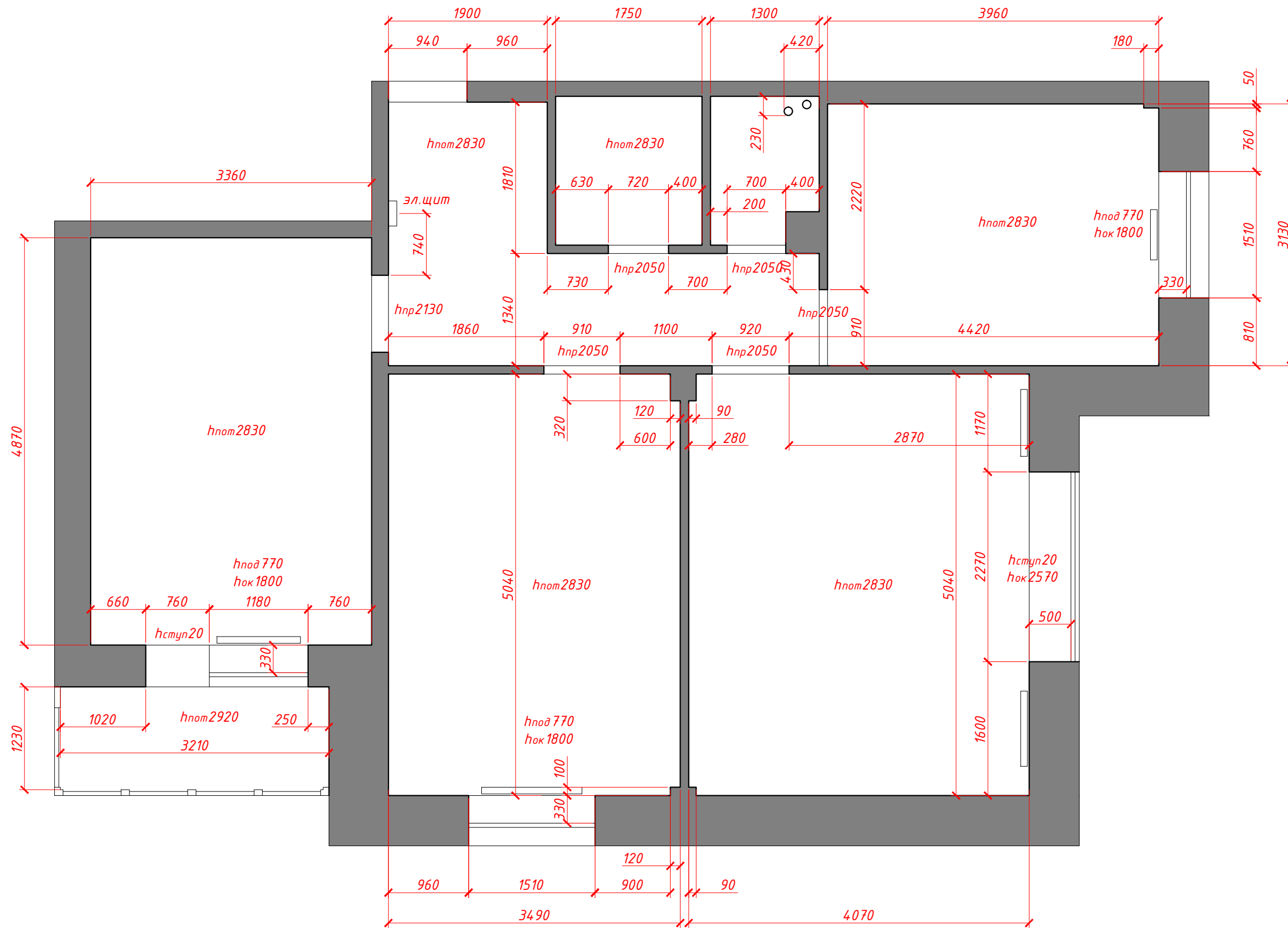
*заказчик
дизайнер*

*Иван Романенко, подпись _____
Дмитрий Кашемиров, подпись _____
дата _____*

*Санкт-Петербург
2018 г.*

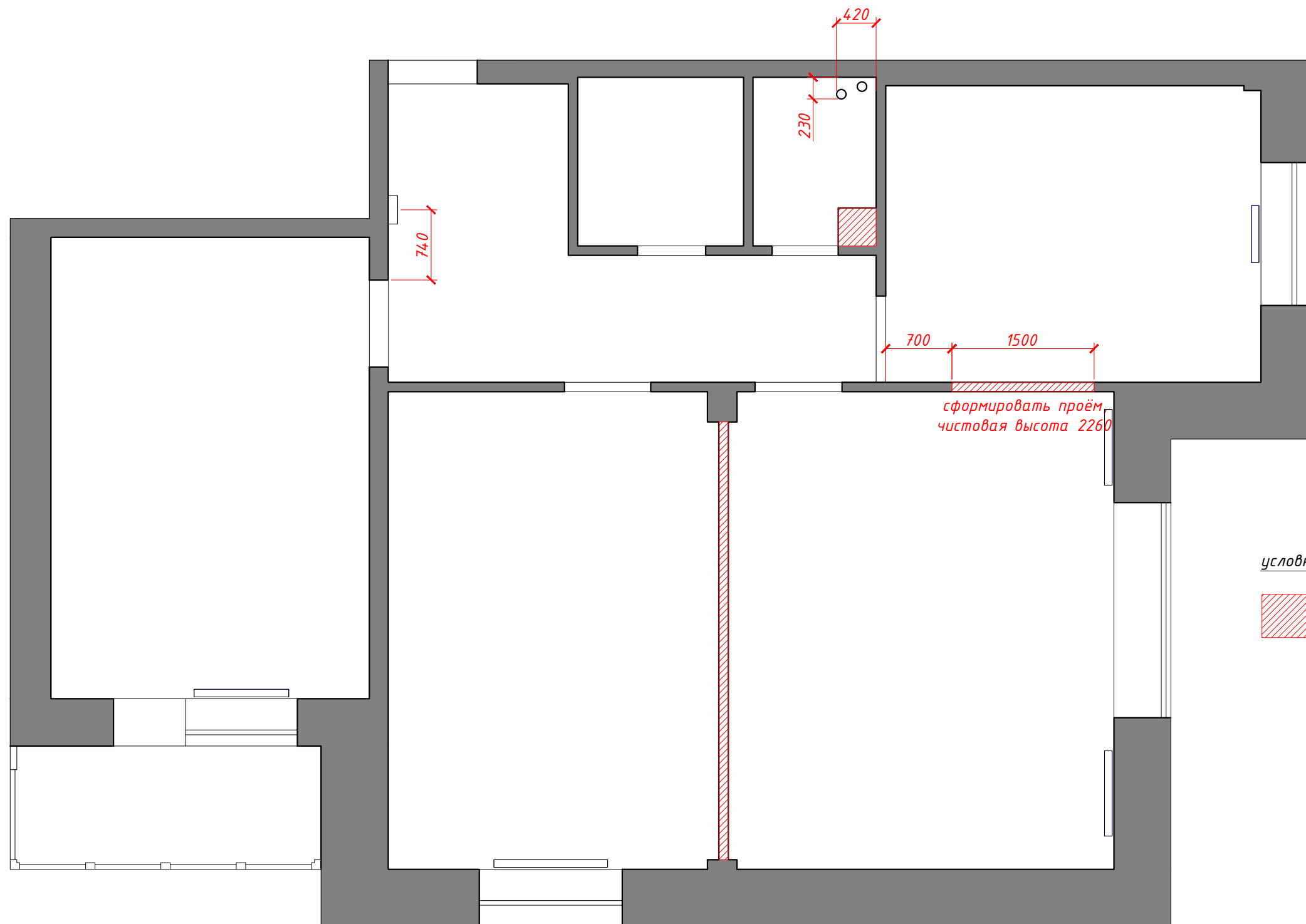
<i>Лист №</i>	<i>Название чертежа</i>
1	<i>Титульный лист</i>
2	<i>Содержание</i>
3	<i>Обмерный план</i>
4	<i>План демонтажа перегородок и конструкций</i>
5	<i>План монтажа перегородок и конструкций</i>
6	<i>План расстановки мебели</i>
7	<i>План расстановки сантехники</i>
8	<i>План светильников</i>
9	<i>План электрооборудования и розеток</i>
10	<i>План полов</i>
11	<i>План потолков</i>
12	<i>План отделки стен</i>
13	<i>План дверей и подоконников</i>
14-16	<i>Развёртки по стенам</i>
17-18	<i>Схемы мебели на заказ</i>

<i>Позиция</i>	<i>Фамилия И.О.</i>	<i>Подпись</i>	<i>Дата</i>		<i>Лит</i>	<i>Стадия</i>	<i>Масштаб</i>
<i>Заказчик</i>	<i>Романенко И.А.</i>			<i>проект квартиры в ЖК Мелодия</i>		<i>ДП</i>	
<i>Дизайнер</i>	<i>Кашемиров Д.С.</i>						
<i>Субподрядчик</i>							
<i>Строитель</i>							
				<i>Содержание</i>	<i>Лит</i>		<i>дизайнер Дмитрий Кашемиров 8 921 789 77 04</i>
					<i>2</i>		



Позиция	Фамилия И.О.	Подпись	Дата	проект квартиры в ЖК Мелодия	Лист	Стадия	Масштаб
Заказчик	Романенко И.А.						ДП
Дизайнер	Кашемиров Д.С.			Обмерный план	Лист	дизайнер Дмитрий Кашемиров 8 921 789 77 04	
Субподрядчик					3		
Строитель							

все размеры даны по чистовой отделке, количество указано без запаса



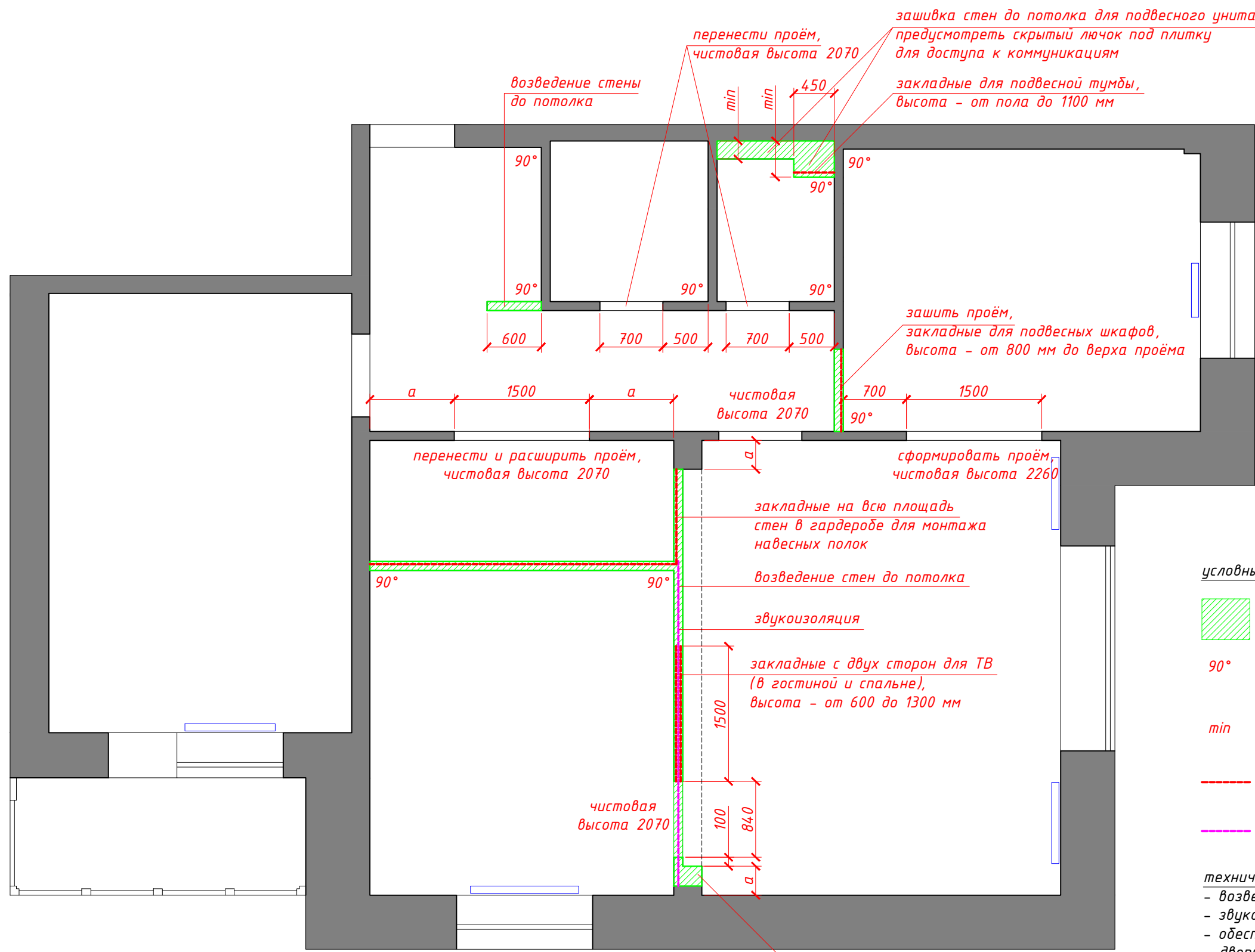
условные обозначения:



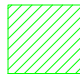


- демонтируемые конструкции

Позиция	Фамилия И.О.	Подпись	Дата	проект квартиры в ЖК Мелодия	Лит	Стадия	Масштаб	
Заказчик	Романенко И.А.						ДП	1:50
Дизайнер	Кашемиров Д.С.							
Субподрядчик					Лист			
Строитель				План демонтажа перегородок и конструкций	4		дизайнер Дмитрий Кашемиров 8 921 789 77 04	

все размеры даны по чистой отделке, количество указано без запаса



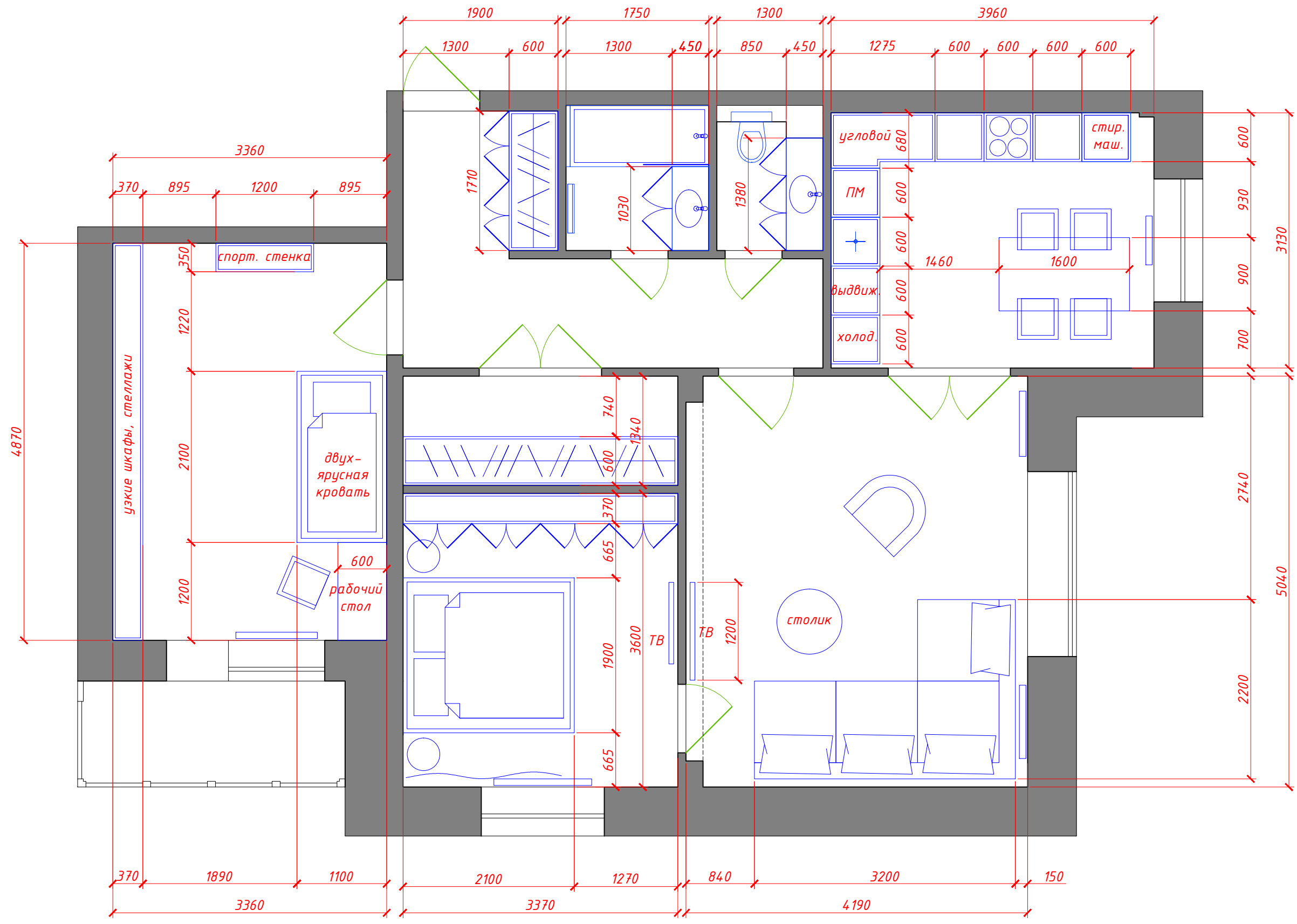
условные обозначения:

-  - возводимые конструкции
- 90° - обеспечить угол в 90 градусов между стенами, полом и стенами, потолком и стенами
- min* - зашить по минимуму
-  - закладные в стене
-  - звукоизоляция стен

техническое задание на монтаж:
 - возведение стен с проёмами до потолка
 - звукоизоляция указанных перегородок
 - обеспечить чистовую высоту указанных дверных проёмов - 2070 мм

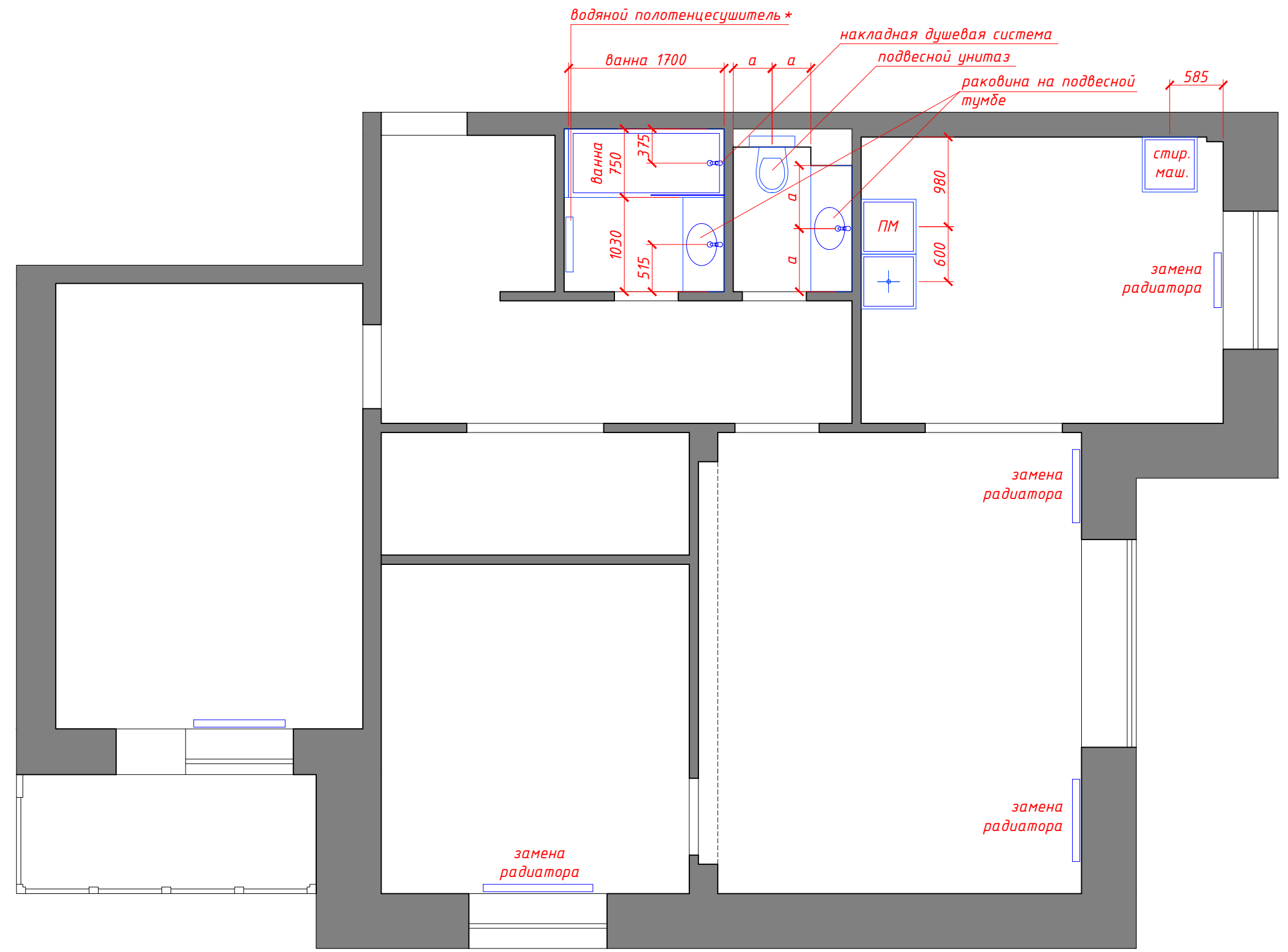
Позиция	Фамилия И.О.	Подпись	Дата	проект квартиры в ЖК Мелодия	Лист	Стадия	Масштаб	
Заказчик	Романенко И.А.						ДП	1:50
Дизайнер	Кашемиров Д.С.							
Субподрядчик				План монтажа перегородок и конструкций	Лист	дизайнер Дмитрий Кашемиров 8 921 789 77 04		
Строитель					5			

все размеры даны по чистой отделке, количество указано без запаса



Позиция	Фамилия И.О.	Подпись	Дата	проект квартиры в ЖК Мелодия	Лит	Стадия	Масштаб	
Заказчик	Романенко И.А.						ДП	1:50
Дизайнер	Кашемиров Д.С.							
Субподрядчик				План расстановки мебели	Лит	дизайнер Дмитрий Кашемиров 8 921 789 77 04		
Строитель					6			

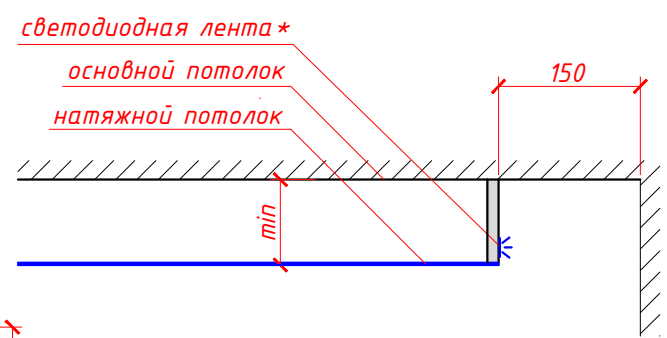
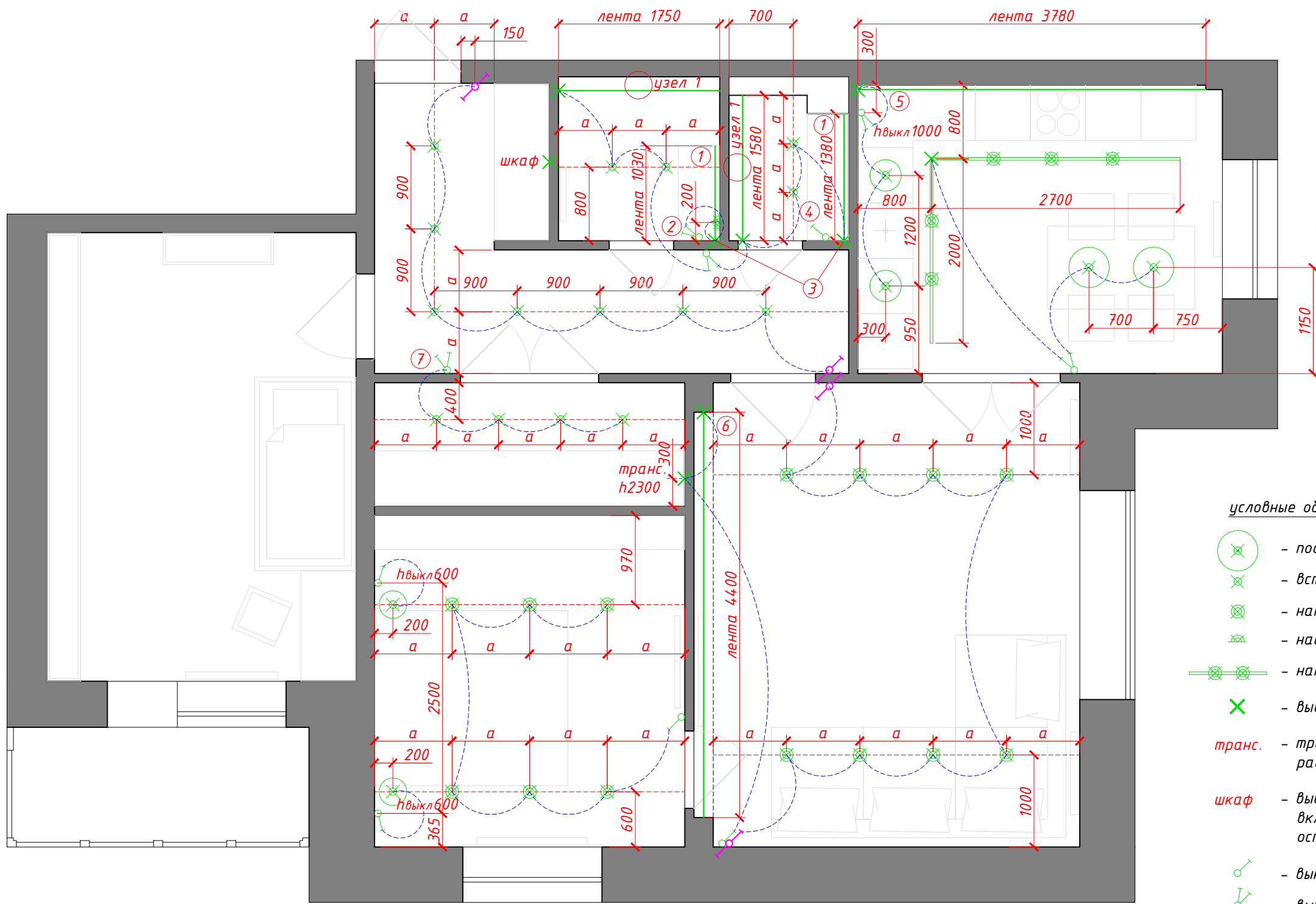
все размеры даны по чистовой отделке, количество указано без запаса



примечания:
* привязку уточнить после закупки оборудования

Позиция	Фамилия И.О.	Подпись	Дата	проект квартиры в ЖК Мелодия	Лит	Стадия	Масштаб	
Заказчик	Романенко И.А.						ДП	1:50
Дизайнер	Кашемиров Д.С.							
Субподрядчик								
Строитель								
				План расстановки сантехники	Лит			
					7		дизайнер Дмитрий Кашемиров 8 921 789 77 04	

все размеры даны по чистой отделке, количество указано без запаса



узел 1
 светодиодная лента*
 основной потолок
 натяжной потолок
 min

примечания к узлу 1:
 - узел согласовать со строителем и поставщиком натяжного потолка
 * светодиодная лента устанавливается на металлический теплоотвод

условные обозначения:

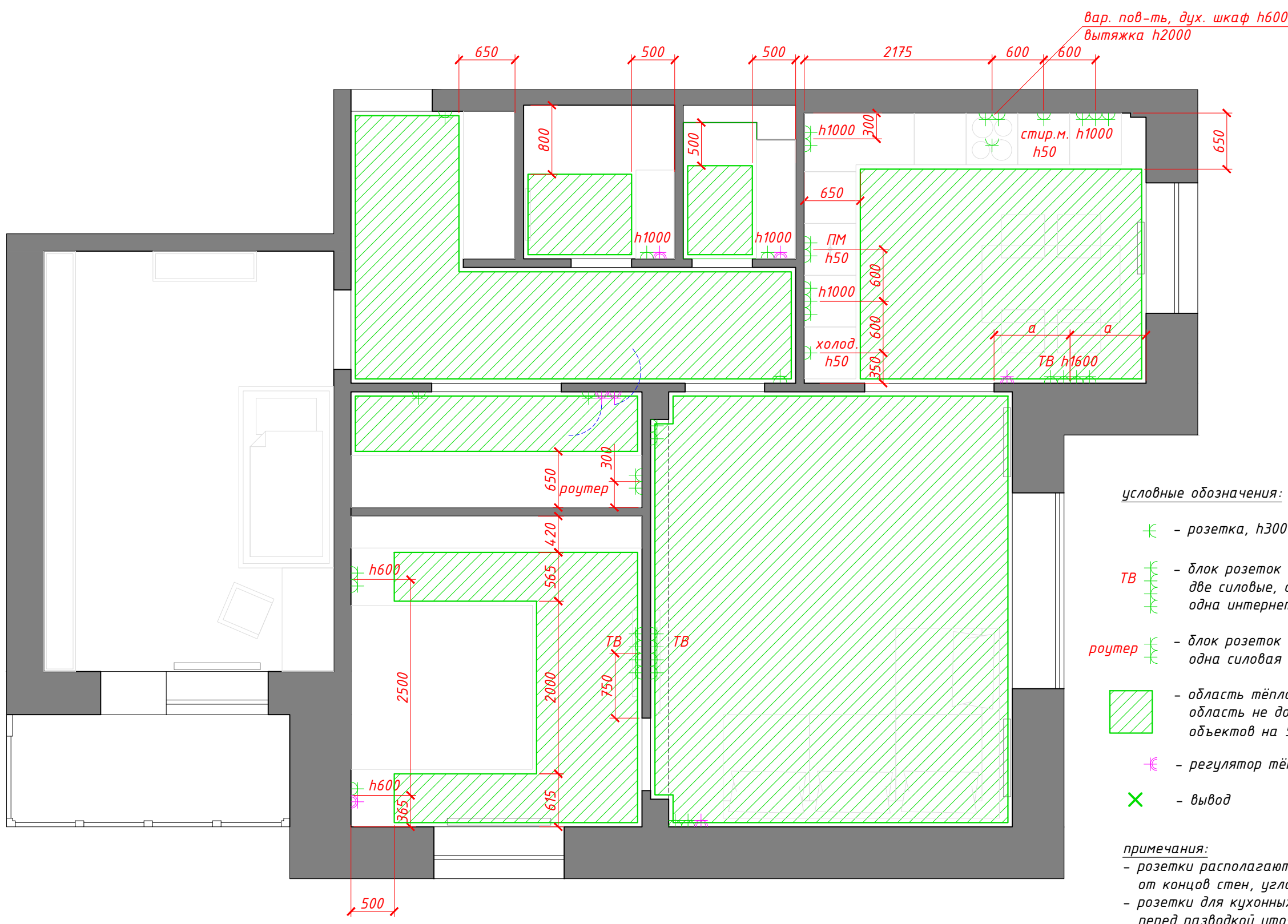
- подвесной светильник, люстра
- встроенный точечный светильник
- накладной точечный светильник
- настенный светильник, бра, h2000
- накладной трековый светильник со спотами
- вывод
- транс. - трансформатор для светодиодной ленты, расположение согласовать с электриком
- шкаф - вывод для подсветки в шкафу, включение от открывания дверей шкафа, h2000, оставить запас провода не менее 2 м
- выключатель одноклавишный, h900
- выключатель двухклавишный, h900
- переключатель одноклавишный, h900

- 1 светодиодная лента без профиля, монтаж на тумбу*
- 2 двухклавишный выключатель: отдельно включаются указанные светильники, отдельно вентилятор, hвыкл1000
- 3 вывод для трансформатора для ленты под тумбой и для ленты закарнизной подсветки, h450
- 4 одноклавишный выключатель выключает вентилятор, hвыкл1000
- 5 светодиодная лента в угловом накладном профиле, монтаж на навесной шкаф, вывод h1600, трансформатор расположить в навесном шкафу
- 6 светодиодная лента во встроенном профиле, трансформатор расположить в гардеробе в потолке
- 7 двухклавишный выключатель: отдельно включаются указанные светильники, отдельно вентилятор

примечания:
 - объединение светильников в группы согласовать с электриком
 - выключатели располагаются на расстоянии 150 мм от концов стен или углов или посередине если не указано иначе
 - узел 1 согласовать со строителем
 * светодиодная лента устанавливается на металлический теплоотвод

Позиция	Фамилия И.О.	Подпись	Дата	проект квартиры в ЖК Мелодия	Лит	Стадия	Масштаб
Заказчик	Романенко И.А.						ДП
Дизайнер	Кашемиров Д.С.						
Субподрядчик							
Строитель							
				План светильников	Лист		
					8		дизайнер Дмитрий Кашемиров 8 921 789 77 04

все размеры даны по чистой отделке, количество указано без запаса



условные обозначения:

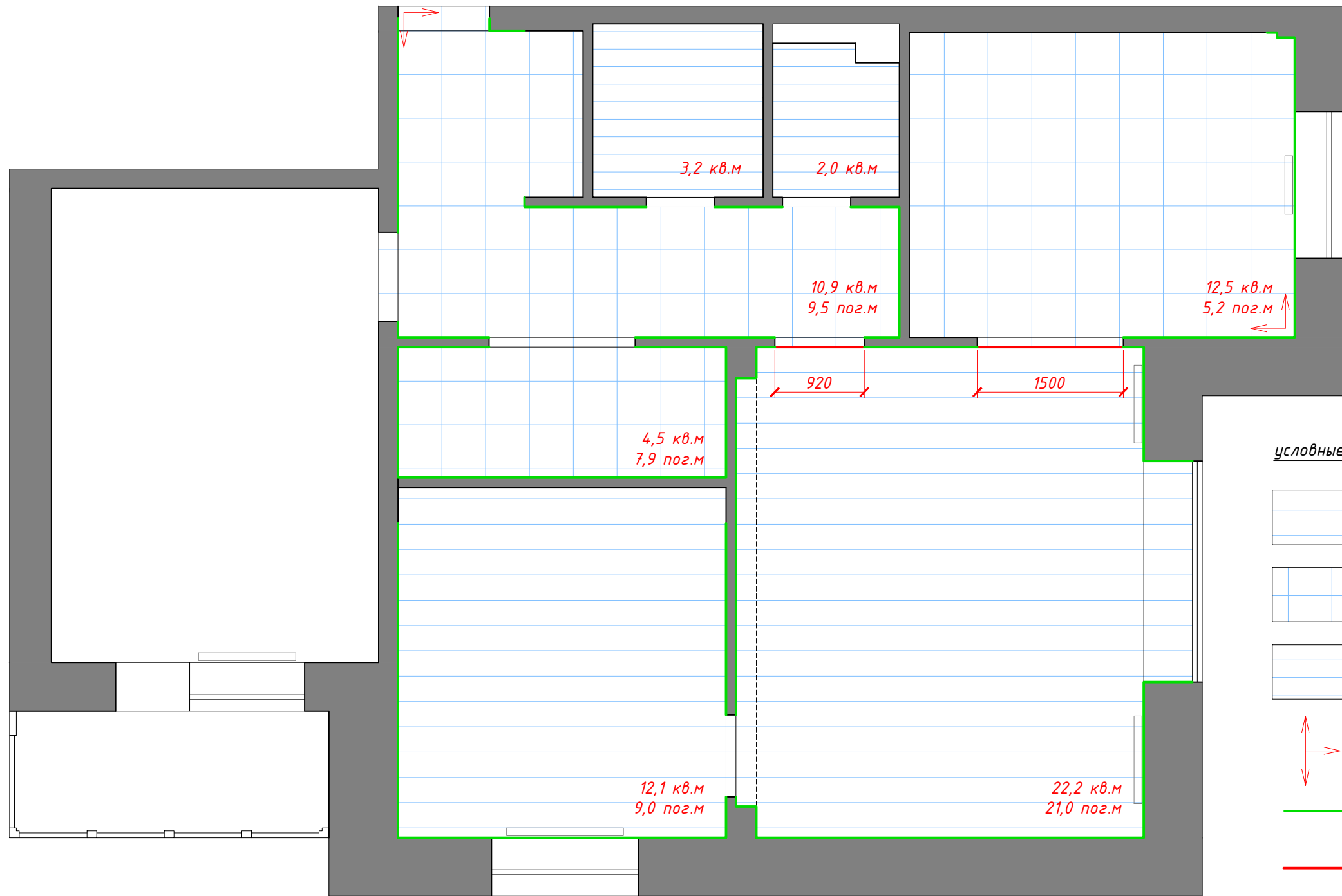
- розетка, h300 (если не указано иначе)
- блок розеток для телевизора: две силовые, одна ТВ антенна, одна интернет-розетка, h1000
- блок розеток для интернет-роутера: одна силовая + одна интернет-розетка, h2300
- область тёплого пола, область не доходит до стен или иных объектов на 50 мм (если не указано иначе)
- регулятор тёплого пола, h300 (если не указано иначе)
- вывод

примечания:

- розетки располагаются на расстоянии 150 мм от концов стен, угол или посередине если не указано иначе
- розетки для кухонных приборов располагаются в цоколе, перед разводкой уточнить высоту цоколя

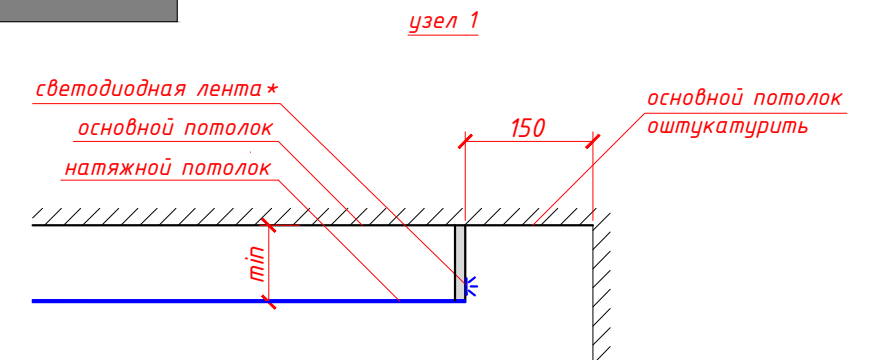
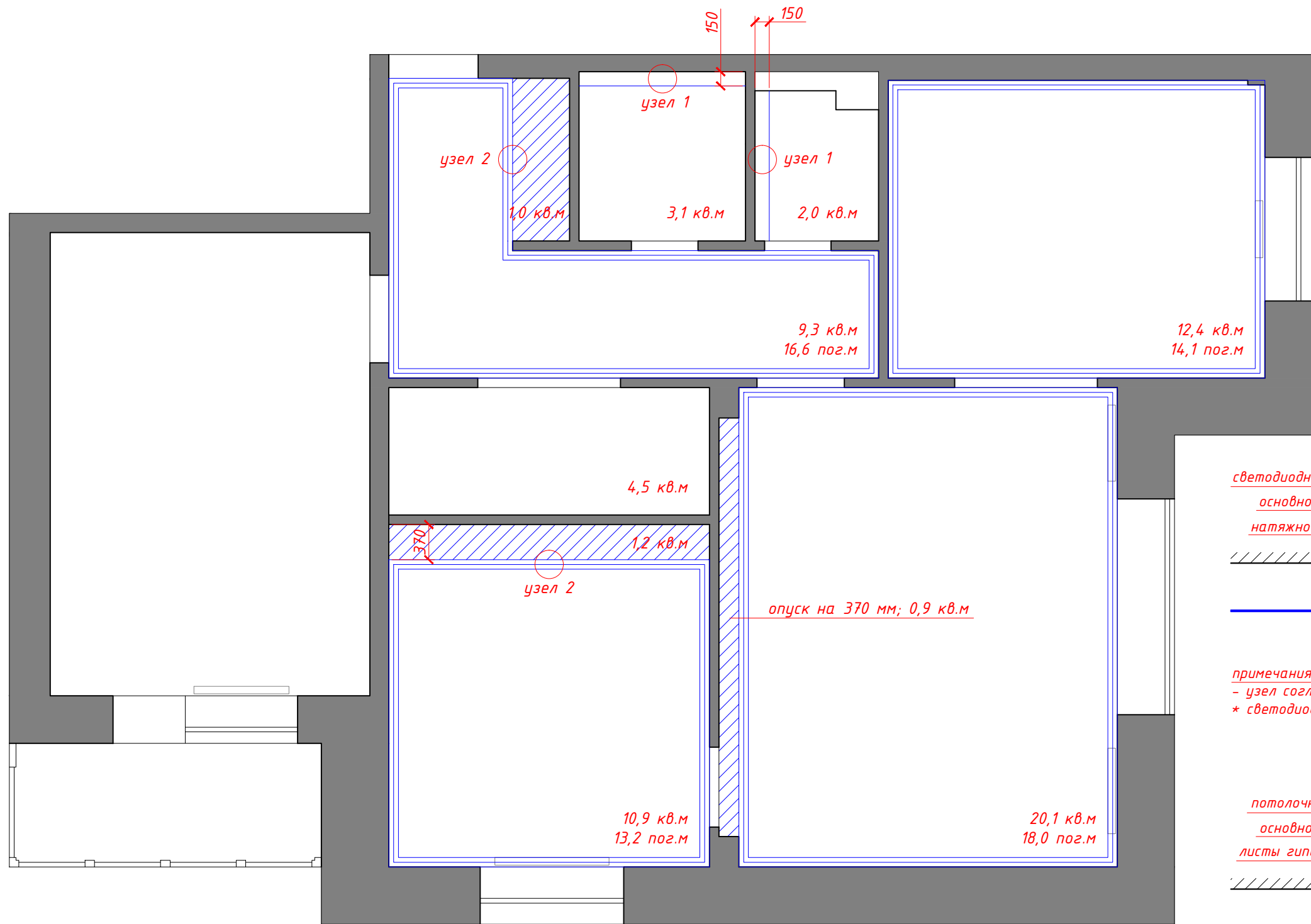
Позиция	Фамилия И.О.	Подпись	Дата	проект квартиры в ЖК Мелодия	Лист	Стадия	Масштаб	
Заказчик	Романенко И.А.						ДП	1:50
Дизайнер	Кашемиров Д.С.							
Субподрядчик				План электрооборудования и розеток	Лист	дизайнер Дмитрий Кашемиров 8 921 789 77 04		
Строитель					9			

все размеры даны по чистовой отделке, количество указано без запаса

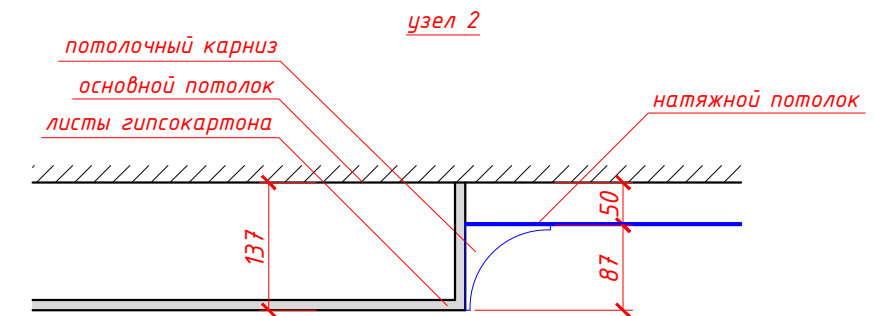


Позиция	Фамилия И.О.	Подпись	Дата	проект квартиры в ЖК Мелодия	Лист	Стадия	Масштаб
Заказчик	Романенко И.А.						ДП
Дизайнер	Кашемиров Д.С.						
Субподрядчик							
Строитель							
				План полов	Лист	дизайнер Дмитрий Кашемиров 8 921 789 77 04	
					10		

все размеры даны по чистой отделке, количество указано без запаса

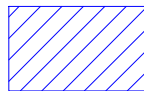




примечания к узлу 1:
 - узел согласовать со строителем и поставщиком натяжного потолка
 * светодиодная лента устанавливается на металлический теплоотвод



примечания к узлу 2:
 - узел согласовать со строителем и поставщиком натяжного потолка

условные обозначения:

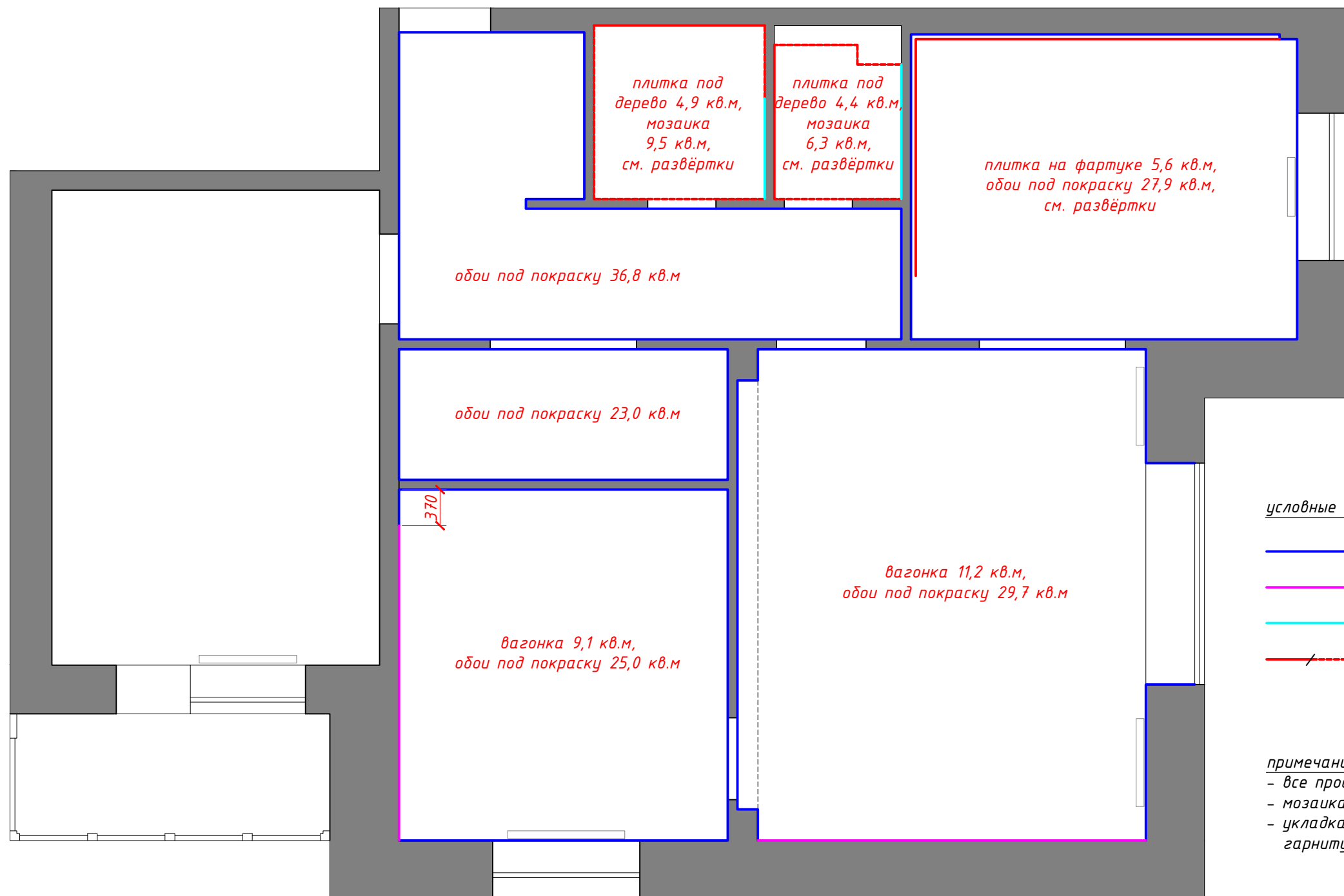
-  - опуск потолка гипсокартоном, обои под покраску, покраска, итого 3,1 кв.м
-  - натяжной потолок, итого 62,3 кв.м
-  - потолочный карниз, итого 61,9 пог.м

Позиция	Фамилия И.О.	Подпись	Дата	Лит	Стадия	Масштаб
Заказчик	Романенко И.А.					
Дизайнер	Кашемиров Д.С.				ДП	1:50
Субподрядчик						
Строитель						
				Лист	дизайнер	
				11	Дмитрий Кашемиров	
					8 921 789 77 04	

проект квартиры в ЖК Мелодия

План потолков

все размеры даны по чистой отделке, количество указано без запаса



условные обозначения:

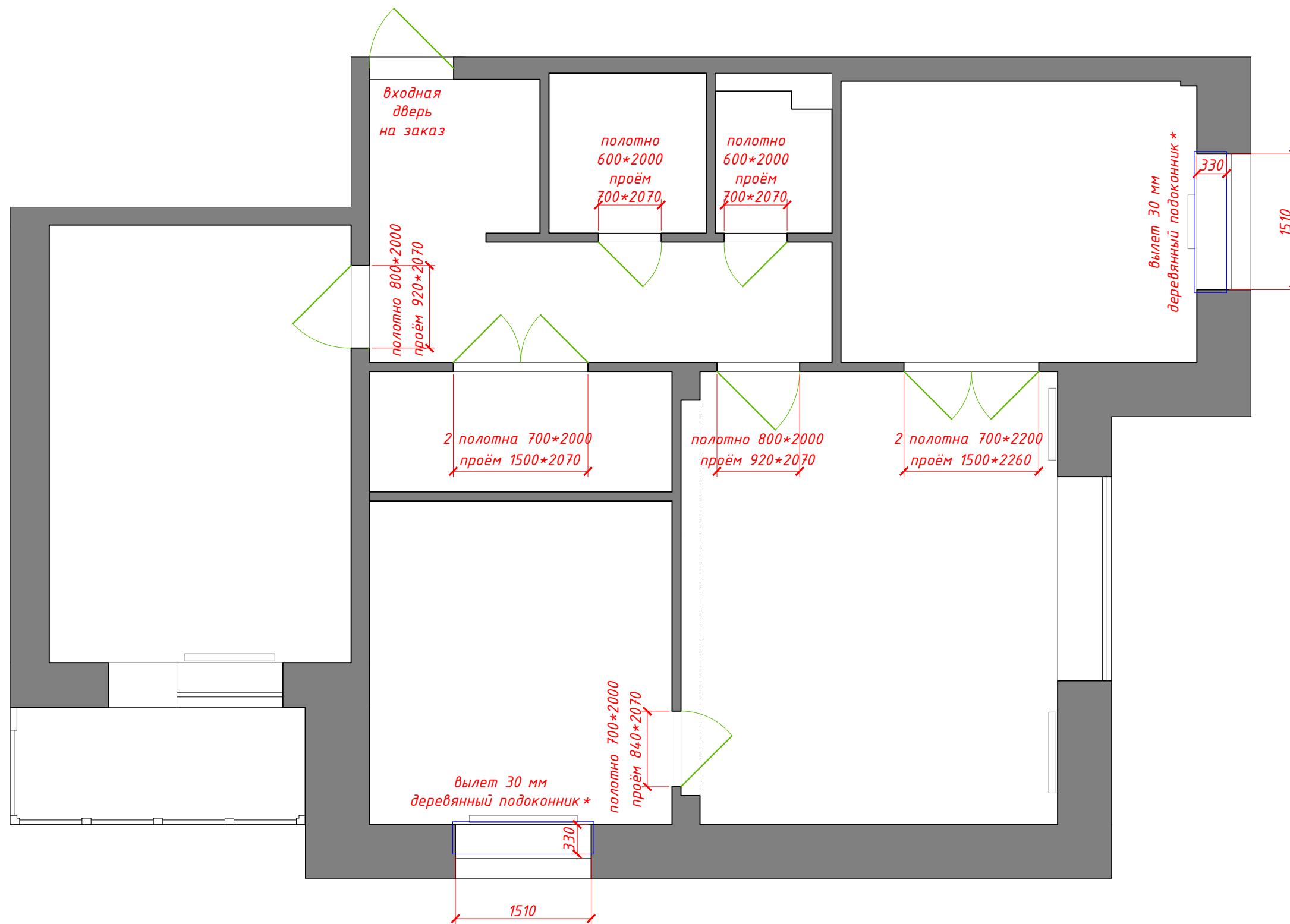
- - обои под покраску, покраска, итого 142,4 кв.м
- - деревянная вагонка, итого 20,3 кв.м
- - зеркало
- - - - плитка под дерево, итого 9,3 кв.м;
мозаика, итого 15,8 кв.м;
плитка на фартуке 5,6 кв.м

примечания:

- все просчёты учитывают дверные и оконные проёмы
- мозаика на внешних углах стыкуется белым уголком
- укладка плитки на фартуке - после установки кухонного гарнитура со столешницей

Позиция	Фамилия И.О.	Подпись	Дата	проект квартиры в ЖК Мелодия	Лист	Стадия	Масштаб	
Заказчик	Романенко И.А.						ДП	1:50
Дизайнер	Кашемиров Д.С.							
Субподрядчик					Лист			
Строитель				План отделки стен	12		дизайнер Дмитрий Кашемиров 8 921 789 77 04	

все размеры даны по чистой отделке, количество указано без запаса

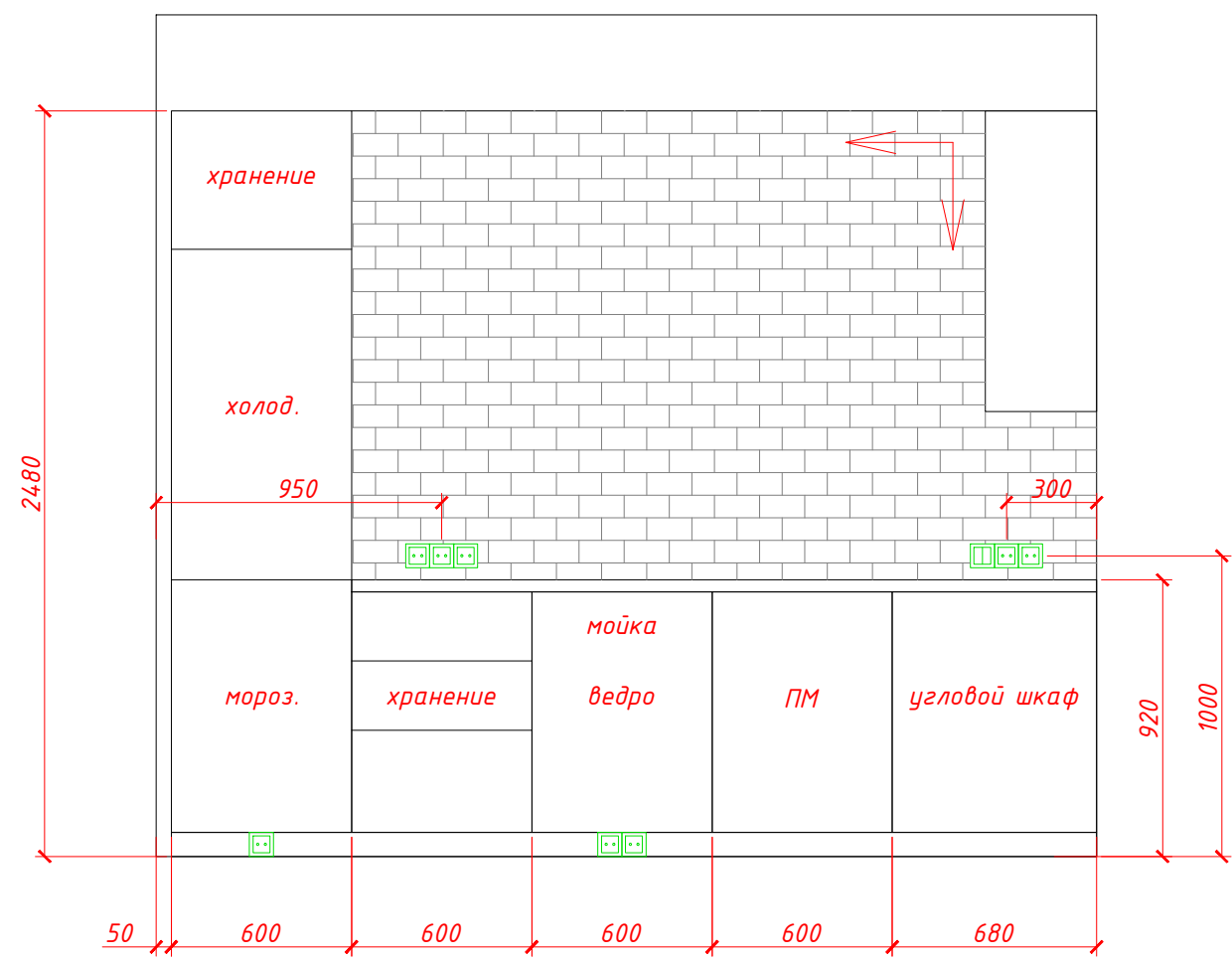


примечание:

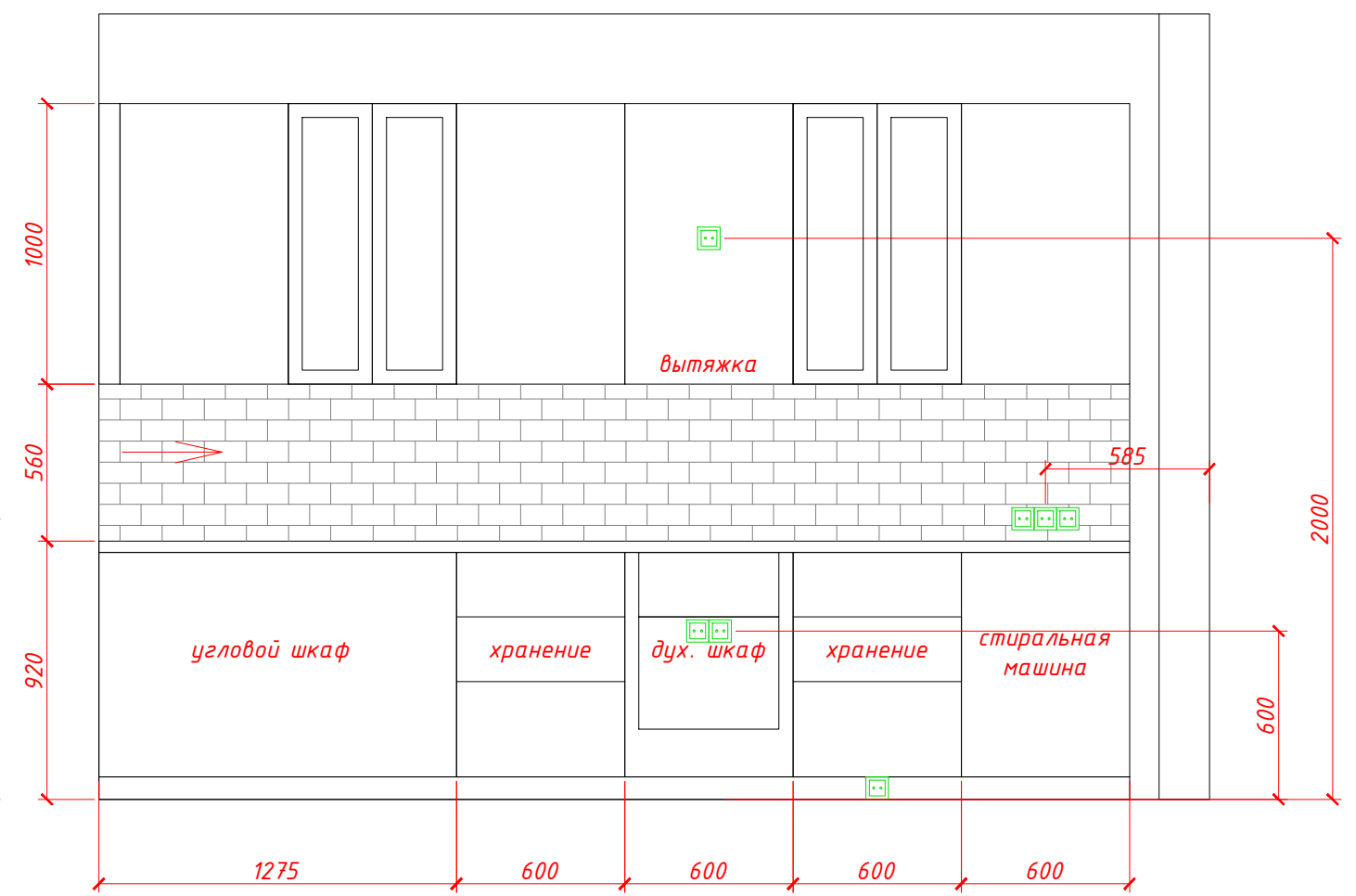
* заказ подоконников - после предварительного замера

Позиция	Фамилия И.О.	Подпись	Дата	проект квартиры в ЖК Мелодия	Лит	Стадия	Масштаб
Заказчик	Романенко И.А.					ДП	1:50
Дизайнер	Кашемиров Д.С.						
Субподрядчик					Лист	дизайнер Дмитрий Кашемиров 8 921 789 77 04	
Строитель				План дверей и подоконников	13		

все размеры даны по чистой отделке, количество указано без запаса



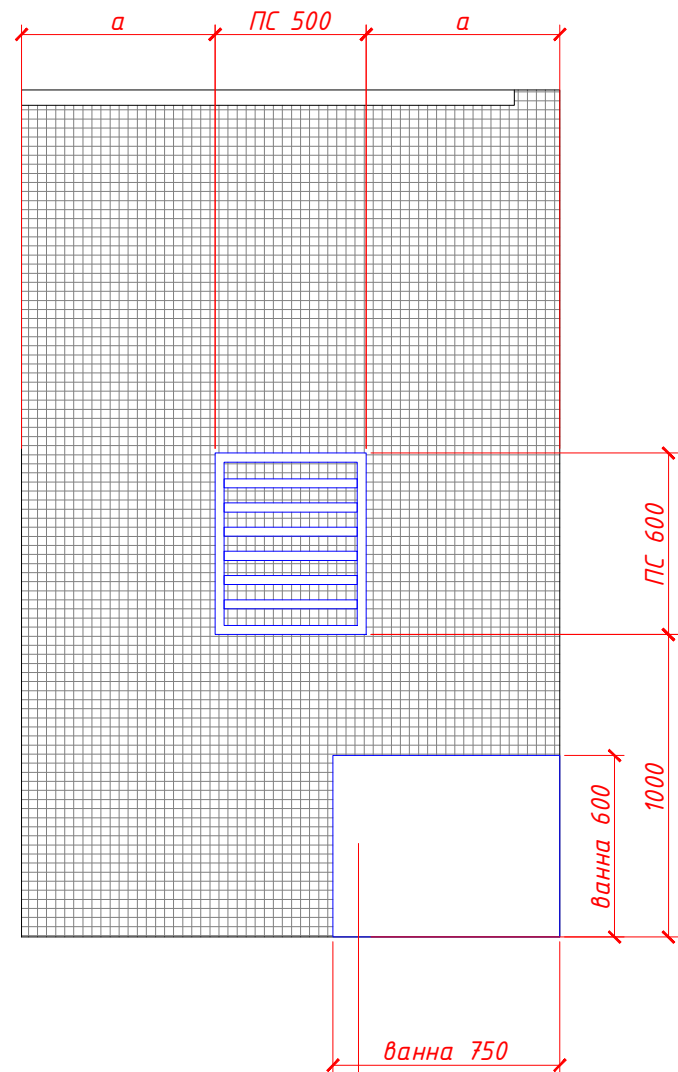
плитка 3,5 кв.м



плитка 2,1 кв.м

Позиция	Фамилия И.О.	Подпись	Дата	проект квартиры в ЖК Мелодия	Лист	Стадия	Масштаб	
Заказчик	Романенко И.А.						ДП	1:35
Дизайнер	Кашемиров Д.С.							
Субподрядчик				Развёртки кухни	Лист	дизайнер Дмитрий Кашемиров 8 921 789 77 04		
Строитель					14			

все размеры даны по чистой отделке, количество указано без запаса



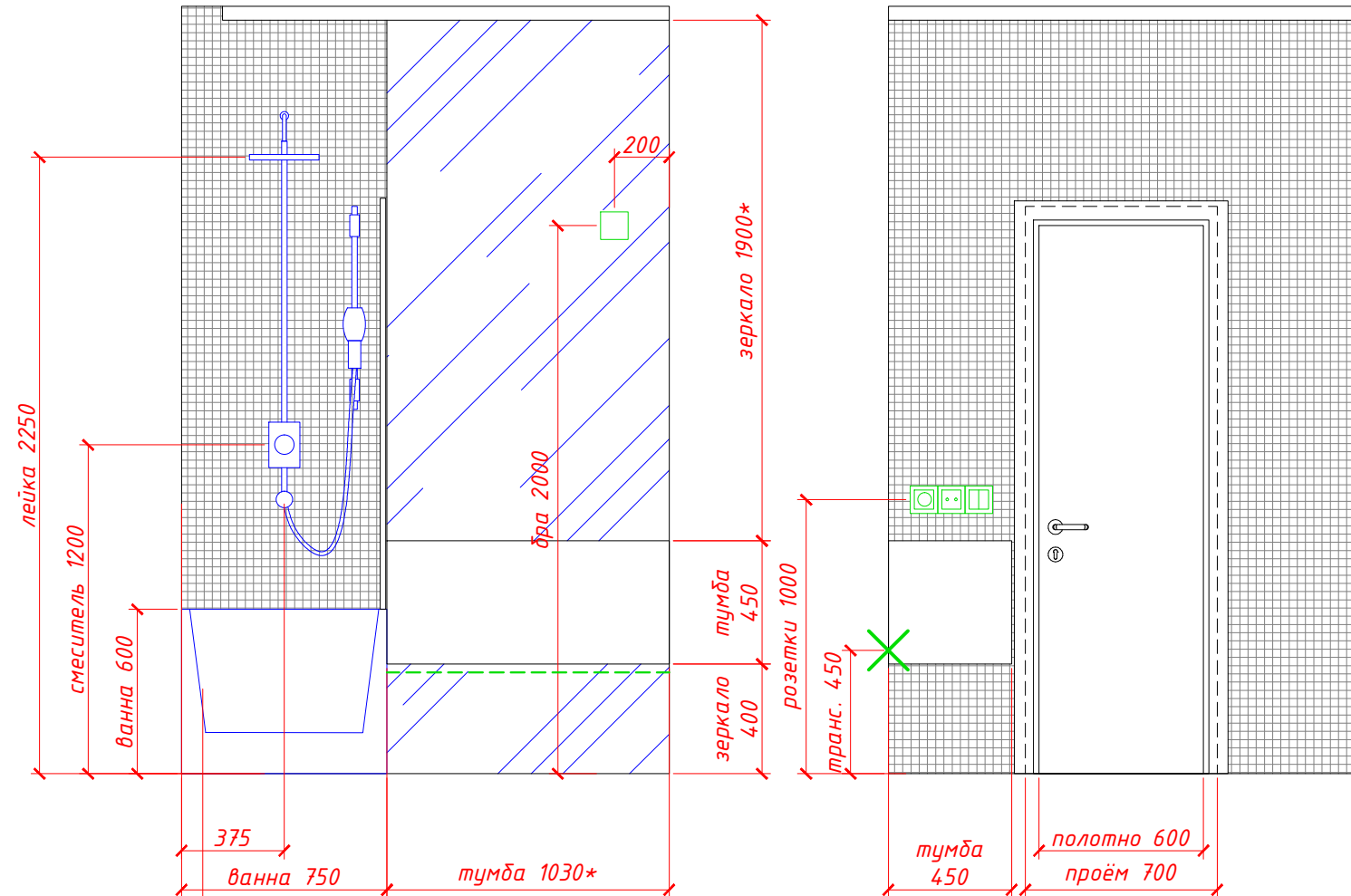
на стене за ванной плитка не выкладывается

мозаика 4,5 кв.м



плитка под дерево на бортике ванны, на стене за ванной плитка не выкладывается

плитка 4,9 кв.м



на стене за ванной плитка не выкладывается

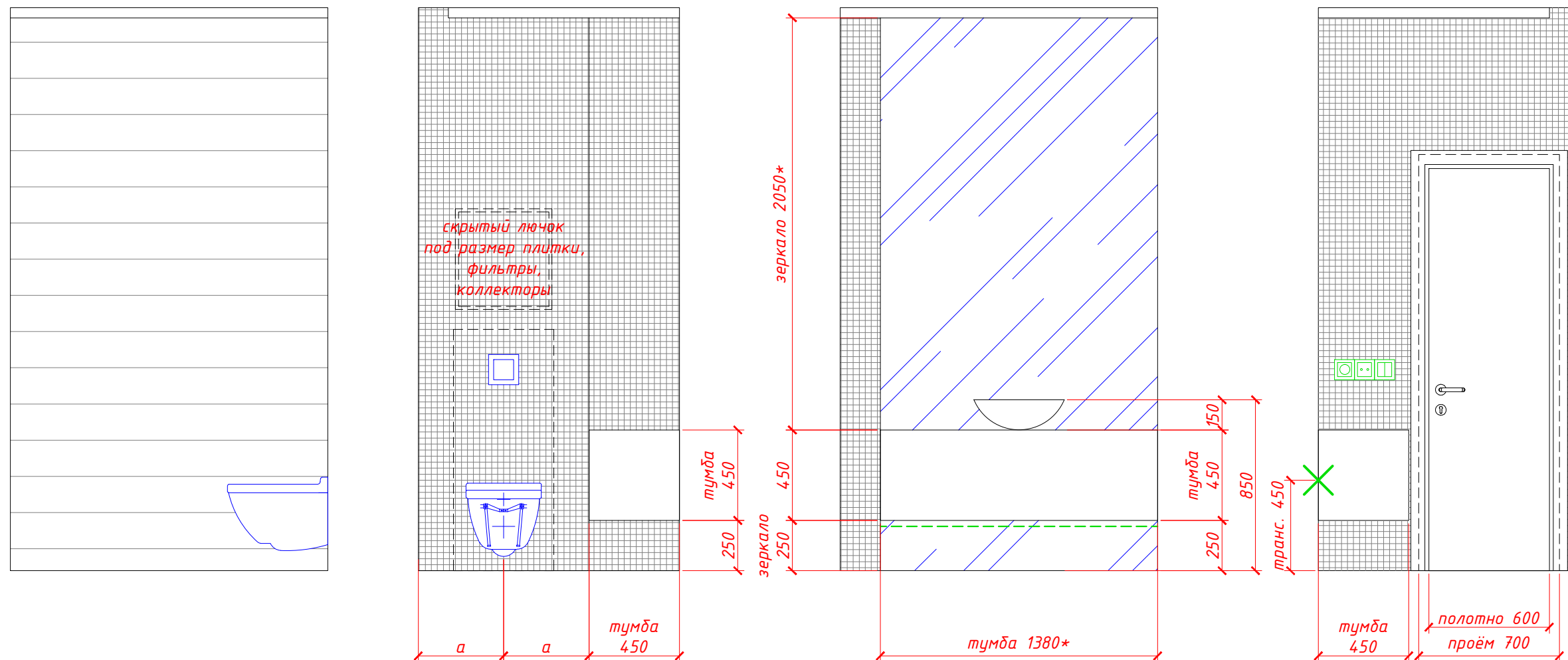
мозаика 1,6 кв.м

примечание: * размер уточнить после окончания чистовых отделочных работ

мозаика 3,4 кв.м

Позиция	Фамилия И.О.	Подпись	Дата	проект квартиры в ЖК Мелодия	Лист	Стадия	Масштаб	
Заказчик	Романенко И.А.				Развёртки ванной	15	ДП	1:35
Дизайнер	Кашемиров Д.С.							
Субподрядчик								
Строитель								
						дизайнер Дмитрий Кашемиров 8 921 789 77 04		

все размеры даны по чистой отделке, количество указано без запаса



примечание:

* размер уточнить после окончания чистовых отделочных работ

плитка 4,4 кв.м

мозаика 3,6 кв.м

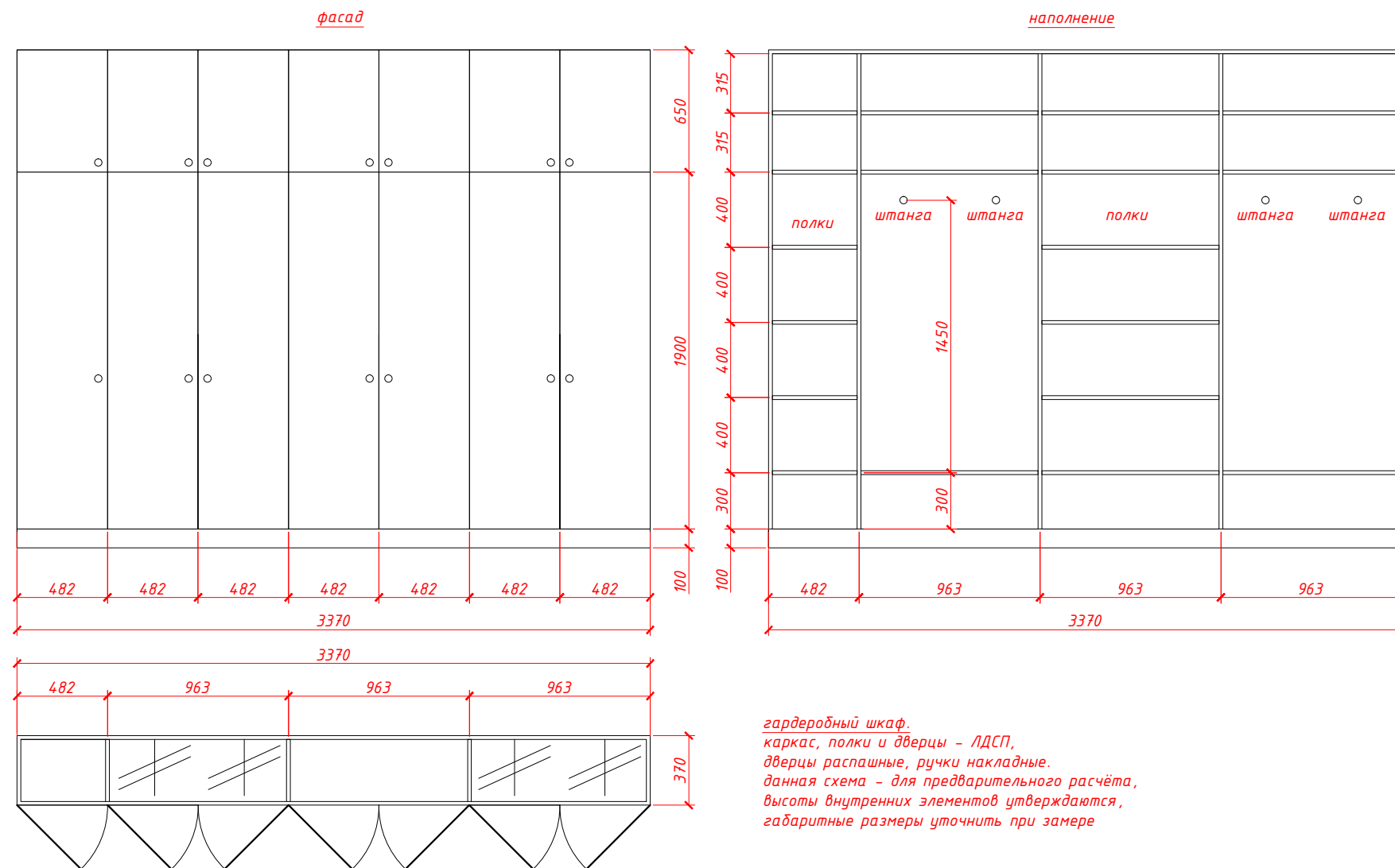
мозаика 0,6 кв.м

мозаика 2,1 кв.м

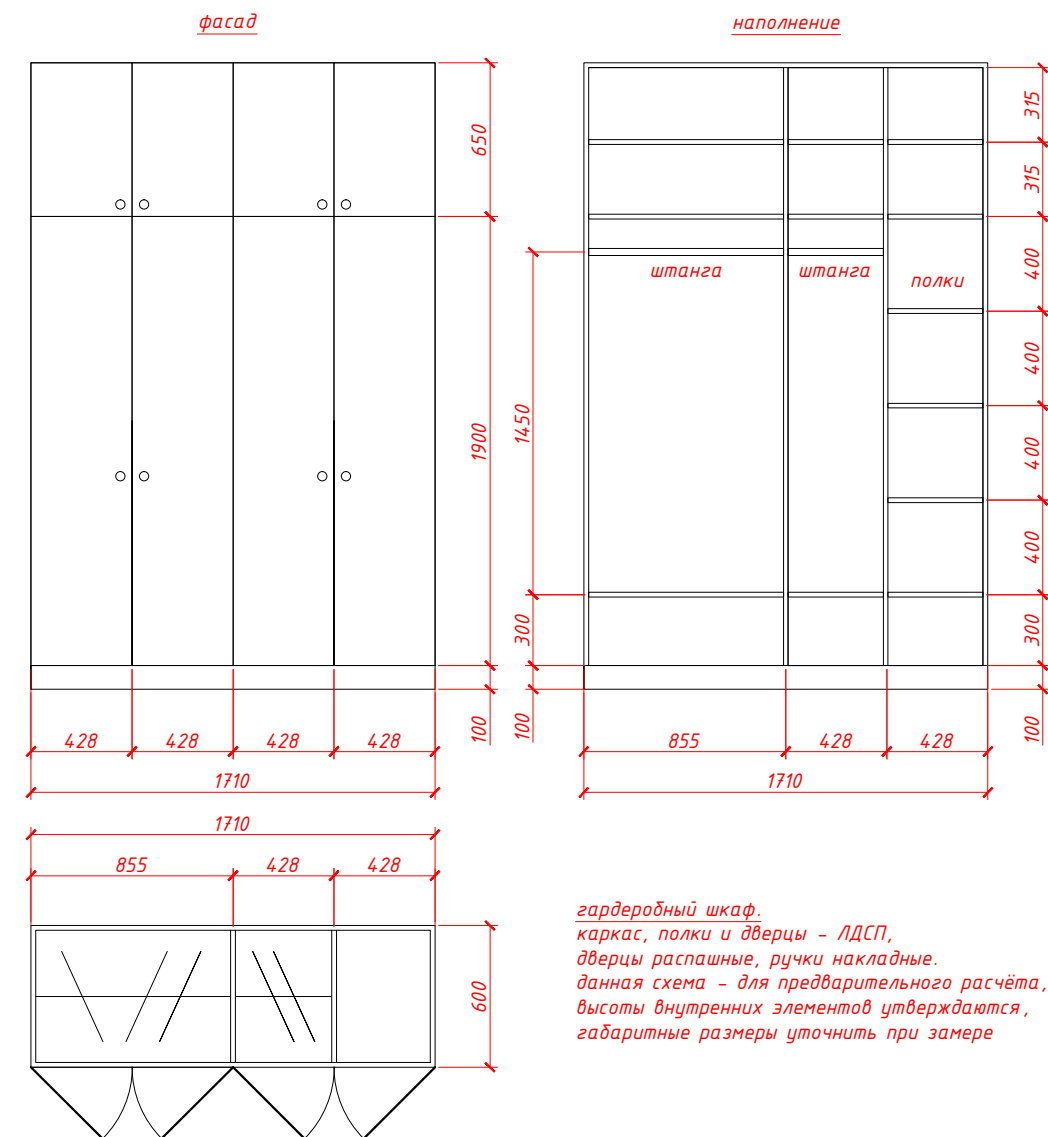
Позиция	Фамилия И.О.	Подпись	Дата	проект квартиры в ЖК Мелодия	Лист	Стадия	Масштаб	
Заказчик	Романенко И.А.						ДП	1:35
Дизайнер	Кашемиров Д.С.							
Субподрядчик				Развёртки санузла	Лист 16		дизайнер Дмитрий Кашемиров 8 921 789 77 04	
Строитель								

все размеры даны по чистой отделке, количество указано без запаса

шкаф в спальне



шкаф в прихожей



Позиция	Фамилия И.О.	Подпись	Дата	проект квартиры в ЖК Мелодия	Лист	Стадия	Масштаб	
Заказчик	Романенко И.А.				Схемы мебели на заказ	17	ДП	1:35
Дизайнер	Кашемиров Д.С.							
Субподрядчик								
Строитель								
					Лист		дизайнер Дмитрий Кашемиров 8 921 789 77 04	

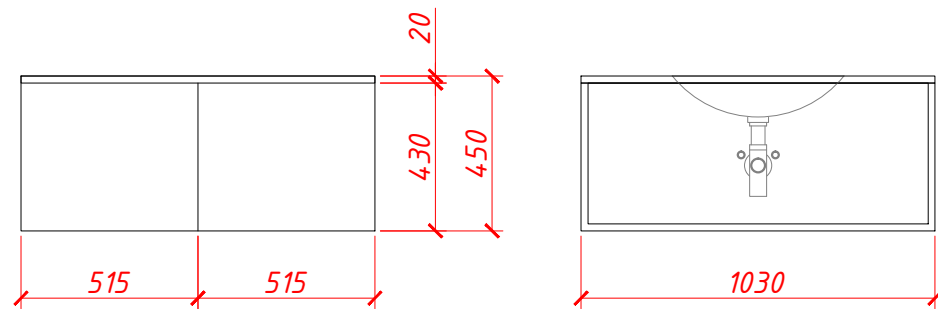
все размеры даны по чистой отделке, количество указано без запаса

тумба в ванной

тумба в санузле

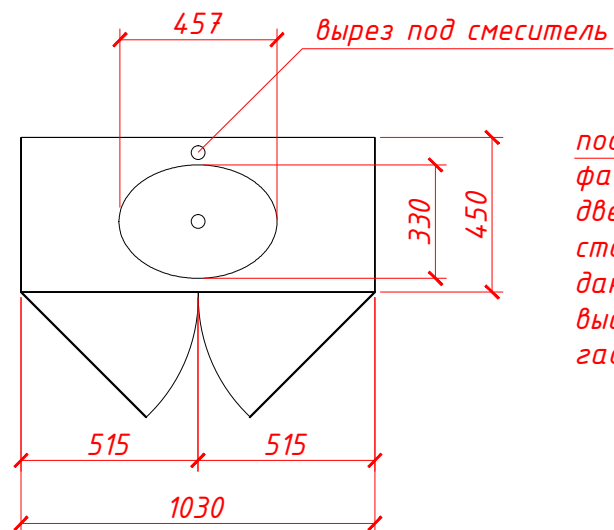
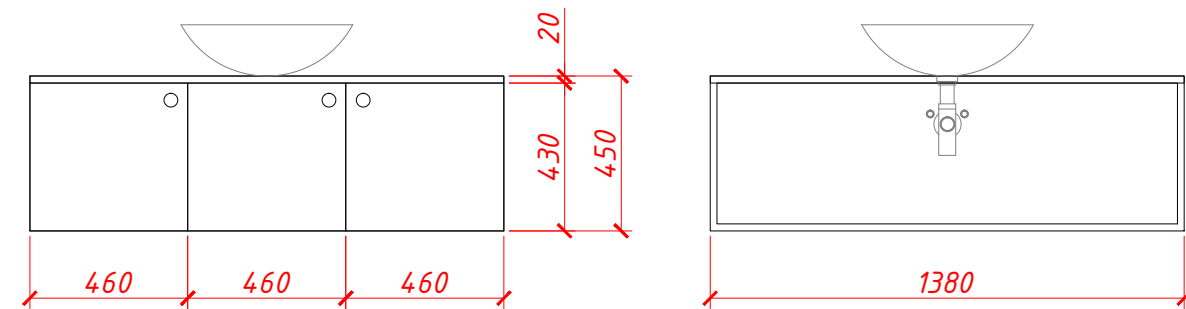
фасад

наполнение

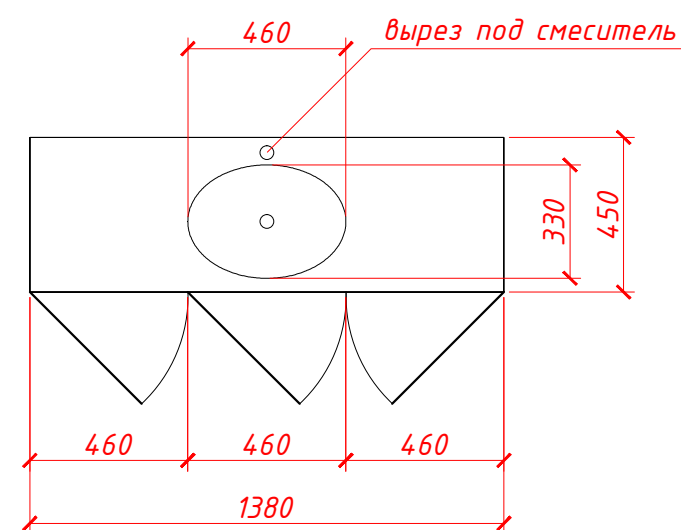


фасад

наполнение



подвесная тумба в ванной
 фасады и каркас - ЛДСП,
 дверцы распашные, без ручек, открывание нажатием,
 столешница - белый искусственный камень.
 данная схема - для предварительного расчёта,
 высоты внутренних элементов утверждаются,
 габаритные размеры уточнить при замере



подвесная тумба в санузле
 фасады и каркас - ЛДСП,
 дверцы распашные, ручки накладные,
 столешница - ЛДСП.
 данная схема - для предварительного расчёта,
 высоты внутренних элементов утверждаются,
 габаритные размеры уточнить при замере

Позиция	Фамилия И.О.	Подпись	Дата	проект квартиры в ЖК Мелодия	Лист	Стадия	Масштаб
Заказчик	Романенко И.А.					ДП	1:35
Дизайнер	Кашемиров Д.С.						
Субподрядчик							
Строитель				Схемы мебели на заказ	Лист	дизайнер Дмитрий Кашемиров 8 921 789 77 04	
					18		